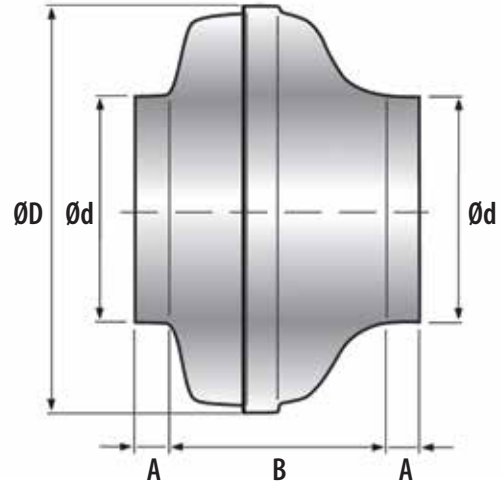


## CK YUVARLAK KANAL TİPİ FANLAR / CK CIRCULAR DUCT TYPE FANS

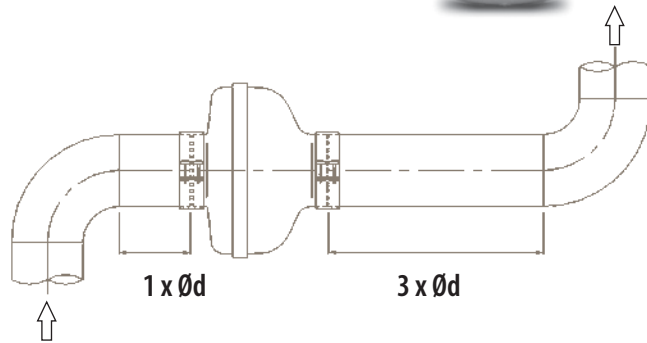
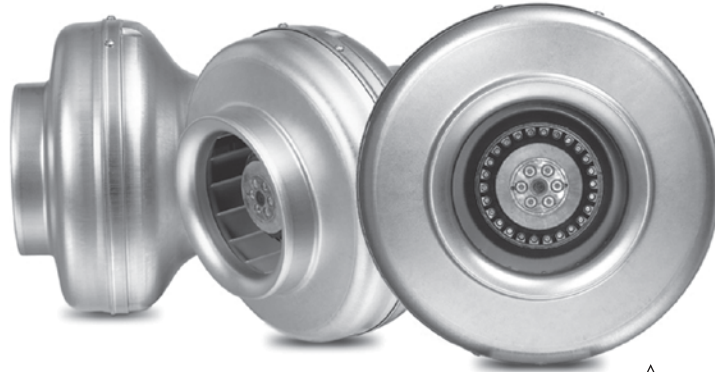
- 100 - 315 mm aralığında 6 farklı çapta, 12 model
- Havalandırma sistemlerinde yüksek verimli ve sorunsuz çalışma
- Kolay ve hızlı montaj ile yer ve işçilikten tasarruf
- Galvanizli sacdan mamul özel gövde tasarımı sayesinde azaltılmış türbülans
- Her açıda montaj imkanı
- Yüksek basınç ve verim sağlayan geriye eğik radyal kanatlar
- Nemli ortamlarda çalışma imkanı, IP 44 koruma sınıfı (Elektrik bağlantı kutusu IP 54)
- Otomatik devreye giren termik korumalı, dıştan rotorlu, bakım gerektirmeyen rulmanlı, tek fazlı motor
- % 0 - % 100 kapasite aralığında hız kontrolü yapabilme imkanı
- 6 different diameters in the range of 100 - 315 mm , 12 models
- High efficient and trouble-free operation
- Easy and quick installation with the specially designed galvanised casing
- Mounting capability in all angles
- High pressure and high efficiency backward curved centrifugal blades
- The opportunity to work in humid environments, protection class IP 44 (Electrical connection box IP 54)
- Automatically activated thermic protection, external rotor, maintenance-free bearings, single phase motor
- 0 to 100 % capacity in the range of speed control



MODEL	Akım Current (A)	Güç Power (W)	Devir Transfer (d/dk)	Maks. Sic. Max. Temp. (°C)	Ses Seviyesi Sound Level dB(A)@3m	Ağırlık Weight (kg)	Ød	ØD	A	B	Hız Anahtarı Speed Controller
CK 100 A	0.18	41	1.730	80	36	2.9	100	242	25	142	VRS 1
CK 100 C	0.27	62	2.530	70	42	2.9	100	242	25	142	VRS 1
CK 125 A	0.18	40	1.640	80	36	2.9	125	242	25	134	VRS 1
CK 125 C	0.27	62	2.480	70	42	2.9	125	242	25	134	VRS 1
CK 160 B	0.27	62	2.540	70	42	3.2	160	270	28	133	VRS 1
CK 160 C	0.44	101	2.480	65	49	4.3	160	344	30	170	VRS 1
CK 200 A	0.5	115	2.580	60	47	4.6	200	344	32	160	VRS 1
CK 200 B	0.71	165	2.500	60	48	5.1	200	344	32	160	VRS 1
CK 250 A	0.5	115	2.580	60	47	4.6	250	344	30	163	VRS 1
CK 250 C	0.81	185	2.420	55	49	5.3	250	344	30	163	VRS 1
CK 315 B	0.84	190	2.465	50	47	6.1	315	402	32	185	VRS 1
CK 315 C	1.19	274	2.500	50	50	6.5	315	402	32	185	VRS 1

HAVA DEBİSİ (m<sup>3</sup>/h) / Air Flow

Statik (Pa) Static Pa	CK											
	100 A	100 C	125 A	125 C	160 B	160 C	200 A	200 B	250 A	250 C	315 B	315 C
0	246	316	351	433	493	841	896	1,059	879	1,114	1,410	1,632
50	191	278	274	390	446	769	832	998	783	1,036	1,325	1,557
100	153	236	180	316	381	653	756	927	693	952	1,230	1,475
125	136	215	155	275	344	593	712	888	649	907	1,180	1,432
150	120	193	135	238	306	537	667	844	603	863	1,129	1,388
175	105	172	117	206	269	487	616	798	561	819	1,077	1,342
200	90	151	99	177	233	438	563	748	514	773	1,024	1,294
225	75	130	81	151	198	391	507	696	468	728	968	1,245
250	60	108	60	125	164	341	446	645	419	680	910	1,194
275	44	87	34	99	129	287	384	589	366	633	850	1,142
300	28	65	2	70	91	221	318	534	308	583	790	1,087
325	10	42		33	41	107	249	481	234	531	728	1,031
350		16					168	427	115	480	663	973
375							30	375		430	595	913
400								323		374	527	852
450								223		259	385	724
500								124		140	238	591
550								22		10	82	454
600												316
650												176



**AKSESUARLAR  
ACCESSORIES**

Sayfa/Page 141~145

