

- Kanal fanları
- Yuvarlak
- Çelik

Aksesuarlar

- BTRN-1
- Hız Anahtarı



Kanal Fanları tip BCA

- Santrifüj kanal fanı

Kullanım

- BCA Fanlar, dairesel kanallara monte edilmek için tasarlanmıştır
- Pek çok uygulamada havalandırma için kullanılırlar, ofisler, restoranlar, teknik mekanlar v.s.

Yapısı

- Geriye eğik kanatlı pervane
- Termik korumalı, monofaze, 230 V motor
- Hız kontrolü mümkün
- Entegre, otomatik yeniden çalışmalı otomatik termal sigortalı
- Bakım gerektirmez, uzun ömürlü rulmanlar
- RAL 7035 toz boyalı, korozyon dayanımlı çelik gövde
- Motor koruma sınıfı : IP44

Aksesuarlar

- Elektronik hız anahtarı, tip **ETY 1,5**
- Elektronik hız anahtarı, tip **ETY 2,5**

Sipariş örneği

BCA 250 + ETY 1.5

BCA = Fan tipi

250 = Çap

ETY 1.5 = Hız anahtarı

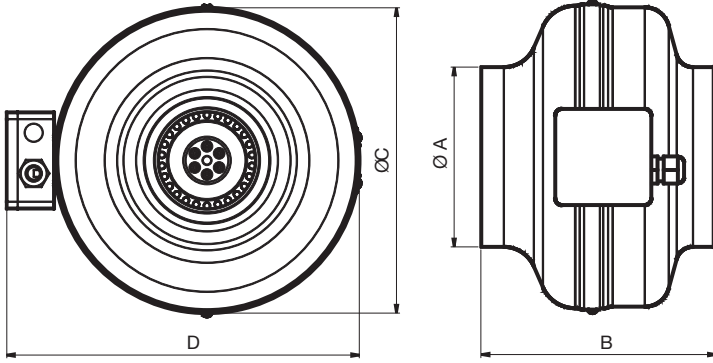


Hava Performans Verileri

Model	Hava Debisi [m ³ /h]							
	0 Pa	50 Pa	100 Pa	150 Pa	200 Pa	250 Pa	300 Pa	400 Pa
BCA 100	199	173	147	124	102	78	47	-
BCA 100L	252	219	188	160	131	101	67	-
BCA 125	298	245	196	150	119	84	49	-
BCA 125L	338	291	247	196	152	111	74	-
BCA 160	446	387	332	274	209	148	99	-
BCA 160L	689	616	540	462	390	318	245	99
BCA 200	813	748	672	588	515	430	320	145
BCA 200L	1115	1025	930	840	750	645	540	365
BCA 250	885	820	748	663	572	481	377	160
BCA 250L	1188	1110	1025	940	850	755	668	450
BCA 315	1327	1238	1145	1058	955	863	767	563
BCA 315L	1772	1673	1561	1445	1309	1166	1020	742

Teknik Veriler

Model	Volta [V]	Hız [d/d]	Güç [W]	Akım [A]	Hız Anahtarı	Maks. Sıcaklık [°C]
BCA 100	230	1990	45	0.20	ETY 1.5	75
BCA 100L	230	2465	60	0.30	ETY 1.5	75
BCA 125	230	1825	45	0.20	ETY 1.5	75
BCA 125L	230	2390	65	0.30	ETY 1.5	75
BCA 160	230	2405	65	0.30	ETY 1.5	75
BCA 160L	230	2520	95	0.45	ETY 1.5	80
BCA 200	230	2490	100	0.45	ETY 1.5	80
BCA 200LX	230	2495	190	0.90	ETY 1.5	55
BCA 250	230	2460	100	0.45	ETY 1.5	80
BCA 250LX	230	2495	190	0.90	ETY 1.5	55
BCA 315	230	2490	190	0.90	ETY 1.5	55
BCA 315L	230	2250	290	1.35	ETY 2.5	55


Ölçüler

Model	ØA [mm]	B [mm]	ØC [mm]	D [mm]	Ağırlık [Kg]
BCA 100	99	209	245	287	2.80
BCA 100L	99	208	245	287	2.70
BCA 125	124	193	245	288	2.60
BCA 125L	124	193	245	287	2.60
BCA 160	159	208	270	310	3
BCA 160L	159	229	344	386	4.20
BCA 200	199	227	344	386	4.20
BCA 200L	199	234	344	386	5.10
BCA 250	249	235	344	386	4.30
BCA 250L	249	233	344	386	5
BCA 315	314	253	402	444	5.50
BCA 315L	314	253	402	444	6.10